

## RODNGANG OVER HET TERREIN



Een rondgang langs de 15 (audio) panelen geeft een overzicht van de geschiedenis van de historische plaats 'topografie van de terreur', de indeling en functie van het terrein in de NS-tijd, de naoorlogse periode evenals inleidende informatie over de tijdens het Derde Rijk hier gevestigde instituties van de NS-terreur.

### ... Rondgang langs de panelen

- 1 Topografie van de terreur
- 2 Historisch monument Berlijnse Muur
- 3 Prinz-Albrecht-Straße 8, hoofdkantoor van de Gestapo
- 4 Hoofdinrit van het hoofdkantoor van de Gestapo
- 5 Prinz-Albrecht-Straße 9, hotel Prinz Albrecht
- 6 Wilhelmstraße 98-101, administratiekantoren van de Gestapo en de SS
- 7 Wilhelmstraße 102, Prinz-Albrecht-Palais
- 8 Wilhelmstraße 103-104, administratie van de Sicherheitsdienst SD
- 9 Wilhelmstraße 106, 'Angriff-Haus', redactie van de Berlijnse NSDAP-krant
- 10 Anhalter Straße 13 Wilhelmstraße 107, hotel Wartburg
- 11 Het park van het Prinz Albrecht Palais
- 12 Saarlandstraße 90-102, Europahaus-complex
- 13 Gebouwen van de NS-luchtafweer
- 14 Verzorgingsbarakken van de SS
- 15 De 'huisgevangenis' van het Gestapo-hoofdkantoor, archeologische vindplaats

## TOPOGRAFIE VAN DE TERREUR

'Topografie van de terreur' - dit is de naam van het huidige terrein waarop tussen 1933 en 1945 de belangrijkste organen van de nationaalsocialistische vervolgings- en terreureenheden waren gevestigd, zoals het kantoor van de Geheime Staatspolitie – Gestapo, de leiding van de SS- Schutzstaffel-beschermingsafdeling, de Veiligheidsdienst SD-Sicherheitsdienst en vanaf 1939 de overkoepelende veiligheidsdienst van het Derde Rijk het Reichssicherheitshauptamt, afgekort RSHA.

De in de laatste fase van de Tweede Wereldoorlog verwoeste en deels beschadigde gebouwen werden in de periode tot 1956 afgebroken. De geschiedenis van deze plaats raakte in de vergetelheid maar kwam pas tegen het einde van 1970 geleidelijk weer in de publieke belangstelling.

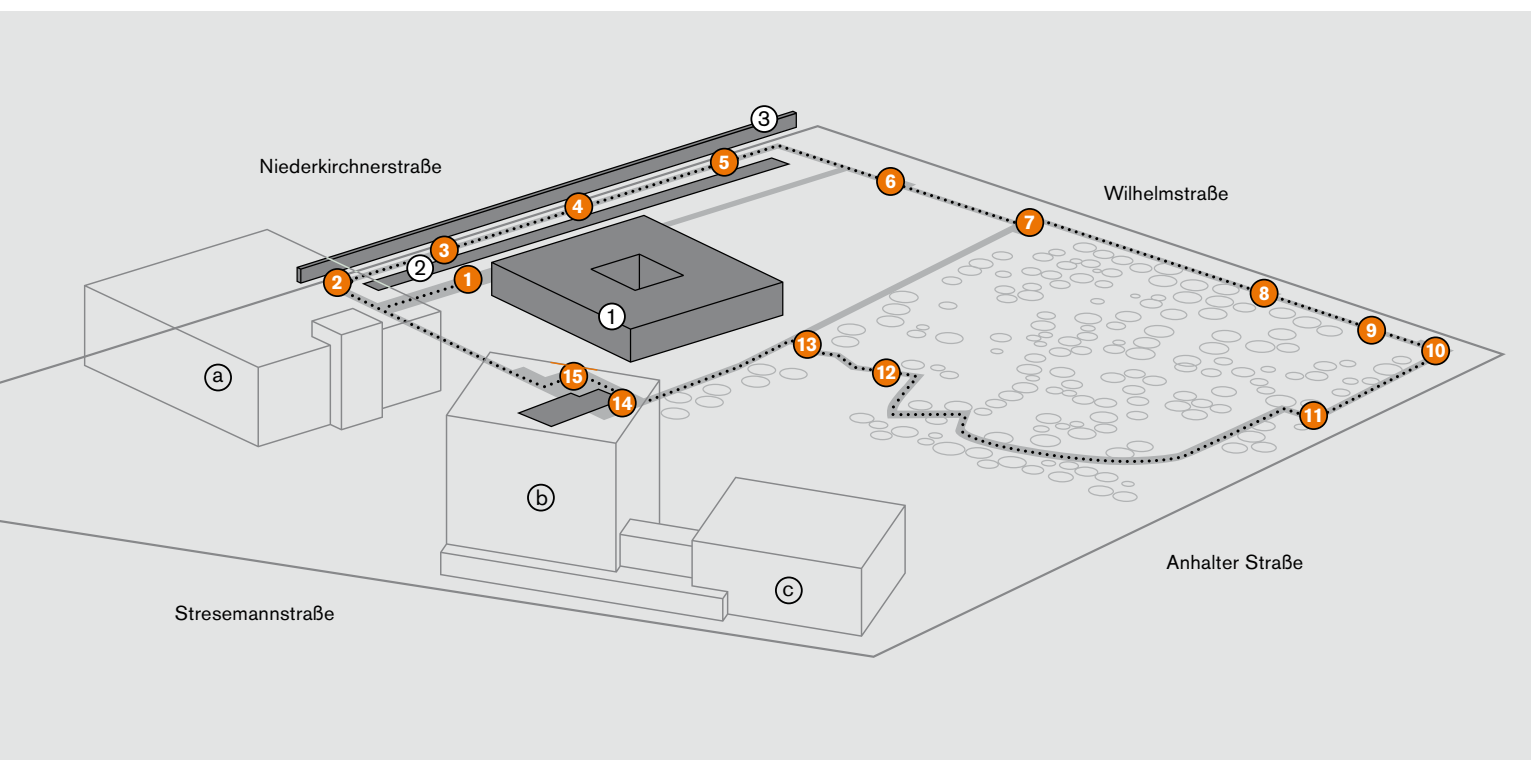
In 1987 werd een documentatiecentrum ingericht dat sindsdien informatie verstrekt over de geschiedenis en de vanuit deze plaats georganiseerde misdrijven van het Derde Rijk. Met de opening van het nieuwe documentatiecentrum in mei 2010 is de meer dan twintigjarige tijdelijke oplossing afgesloten. De stichting Topografie des Terrors kan haar taken nu ten volle uitvoeren: het overbrengen van historische kennis over de NS-terreur en het stimuleren van een actieve discussie over deze periode en de gevolgen ervan na 1945.

# TOPOGRAFIE VAN DE TERREUR

Gestapo, de SS en het Hauptsicherheitshauptamt of RSHA in de Wilhelm- en Prinz-Albrecht-Straße

Rondgang door de tentoonstelling

Nederlands



### Topographie des Terrors

Niederkirchnerstraße 8  
10963 Berlijn

Dagelijks geopend van 10.00 uur – 20.00 uur –  
entree vrij

Informatie:  
Telefoon +49 (0)30254509-50  
[www.topographie.de](http://www.topographie.de)

Rondleidingen:  
Kulturprojekte Berlin GmbH  
Telefoon +49 (0)30254509-70  
[fuehrungen@topographie.de](mailto:fuehrungen@topographie.de)

Bus:  
M 29, M 41  
S-Bahn: S1 Anhalter Bahnhof,  
Potsdamer Platz  
U-Bahn: U2 Potsdamer Platz,  
U6 Kochstraße



# TENTOONSTELLING

**Proloog: de historische plaats 1933–1945**

**1 DE NATIONAALSOCIALISTISCHE MACHTSOVERNAME**

- 1.1 1933 Terreur en „gelijkschakeling“
- 1.2 Gestapo: De Geheime Staatspolitie
- 1.3 „Volksgemeenschap: De Duitsers tussen heilige geloof in de Führer, het dagelijkse leven en de terreur

**2 ORGANEN VAN DE TERREUR**

- 2.1 Reichsführer-SS: Himmlers SS-staat
- 2.2 De leider van de Duitse politie: Himmlers „staatsveiligheidskorps
- 2.3 Het Reichssicherheitshauptamt (Hoofdkantoor Rijksveiligheid - RSHA)
- 2.4 „(preventieve hechtenis)“: Instrument van de terreur
- 2.5 De concentratiekampen van de SS

**3 TERREUR, VERVOLGING EN VERNIETIGING IN HET GEBIED VAN HET DERDE RIJK**

- 3.1 „Staatsvijanden: politieke gevangenen in de Prinz-Albrecht-Straße 8
- 3.2 „Rassenpolitieke vijand nr-1: De Duitse joden
- 3.3 „Zigeuners“: de Sinti en Roma

- 3.4 De vervolging van „a-socialen“
- 3.5 De vervolging van homoseksuelen
- 3.6 De moord op zieke mensen
- 3.7 Dwangarbeiders en krijgsgevangenen uit de Sovjet Unie

**4 SS EN RSHA IN DE BEZETTE GEBIEDEN**

- 4.1 Polen 1939-1945
- 4.2 Sovjet Unie 1941-1944
- 4.3 Noord-, West-, Zuid- en Midden-Europa 1938-1945

**5 EINDE VAN DE OORLOG EN DE NAOORLOGSE PERIODE**

- 5.1 1945 Het einde van de SS-staat
- 5.2 Vervolgd, de dans ontsprongen, geïntegreerd: Daders van de SS en politie na 1945

**Epiloog: de historische plaats na 1945**



Centraal in de Duits- en Engelstalige permanente tentoonstelling staan de centrale organen van de SS en de politie in het Derde Rijk" en de misdaden die zij in heel Europa hebben begaan. Naast de door hen uitgeoefende terreur geeft de tentoonstelling ook een beeld van de verschillende groepen slachtoffers van het nazi-regime.



- Begin hoofdstuk
- Tentoonstellingswand
- Audioplats
- Centrale projectie
- Plaats voor meer diepgaande informatie